

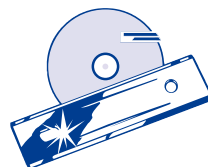
**Kalkulujete
velmi přísně.**



***Platí to i pro
hoblovací nože?***

Přemýšlejte o tom!

Oboustranné nože



BARKE®

Kdo hobluje, zná TRIMETALL®

Šetřete čas i peníze:

BARKE® -OBOUSTRANNÉ HOBLOVACÍ NOŽE

**Cenově výhodná alternativa
podélných hoblovacích nožů**

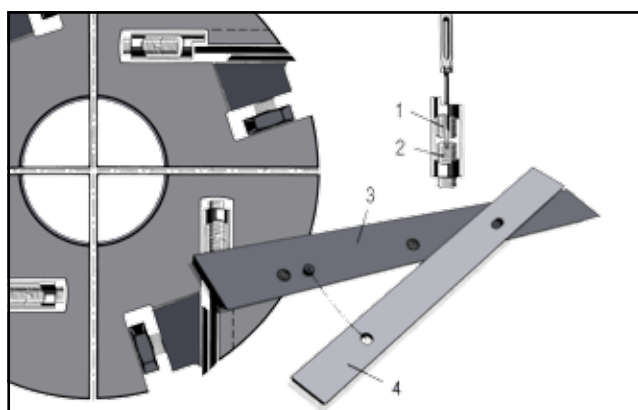
Pro oboustranné hoblovací nože BARKE® hovoří různé výhody. Nože jsou podstatně cenově výhodnější než běžné dobrušované nože a nože s odstředivým upínáním. Jsou vhodné na každou hřídel, tedy i na vaši dosavadní, a je možné je seřídít téměř stejně rychle jako nože s odstředivým upínáním. Výměna nožů je mimořádně časově nenáročná díky „automatickému“ nastavení pomocí seřizovacích pouzder.

- **Vhodné pro každou běžnou hřídel – není nutná nová hřídel**
- **Nastavení téměř stejně rychlé jako u odstředivých nožů – a k tomu cenově výhodnější řešení**
- **Minimální náklady na nůž díky až o 50 % vyšším životnostem**
- **Náklady na nůž jsou nižší než ceny broušení u dobrušovaných nožů**
- **Kompletní přezbrojení stroje stojí méně než náhradní podélný nůž!**



A nakonec to nejdůležitější: Díky technologii TRIMETALL® nožů BARKE® dosáhnete životnosti a pracovní výsledky, po kterých jste doposud jen toužili.

Souhrn výhod činí z oboustranného nože BARKE® neodmyslitelnou součást také vašeho provozu.



- 1 Protilehlý šroub
- 2 Seřizovací šroub
- 3 Držák nože
- 4 Oboustranný nůž na jedno použití se 2 ostřemi


BARKE® -MASCHINENMESSER GMBH
Wo gehobelt wird, kennt man TRIMETALL®